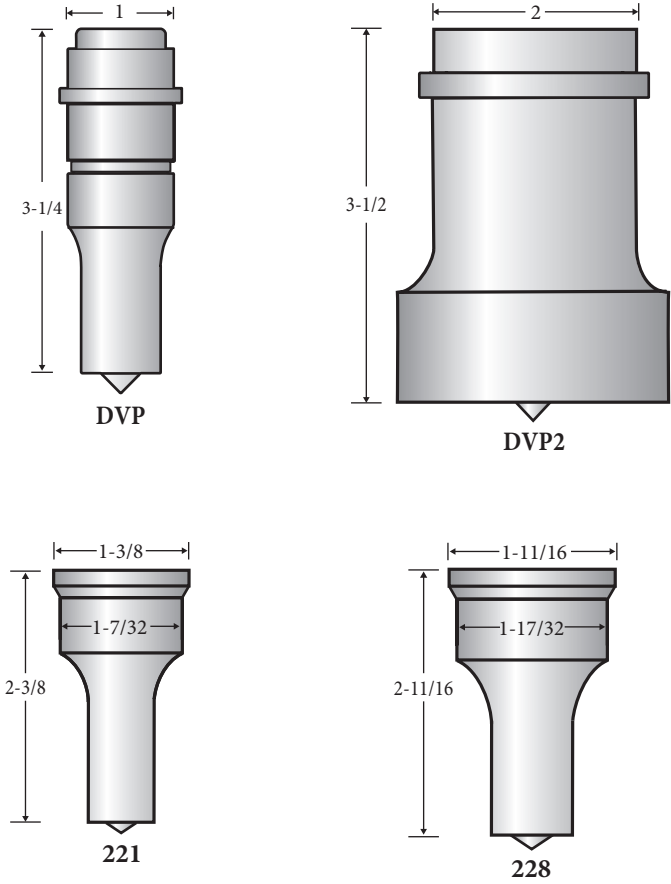




Scotchman™ /Dvorak™ Ironworkers

Model	Punch	Die
207	DVP	DVD
314	DVP	DVD
314C6	DVP	DVD
314T	DVP	DVD
516	DVP	DVD
424	DVP	DVD
2450	221	417
3209	DVP	DVD
4014	DVP	DVD
4014C	DVP	DVD
4014 CM	DVP	DVD
4014T	DVP	DVD
4060B	DVP	DVD
5014	DVP	DVD
5024	221	417
5075	221	417
6012	221	417
6023	221	417
6509	221	417
7012	221	417
7575	221	417
9012	221	417
9075	221	417
12012	221	417
50514 CM	DVP	DVD
DO-70	221	417
DO-100	221	417
FI-5009	221	417
FI-5109	221	417
FI-6008	221	417
FI-8507	221	417

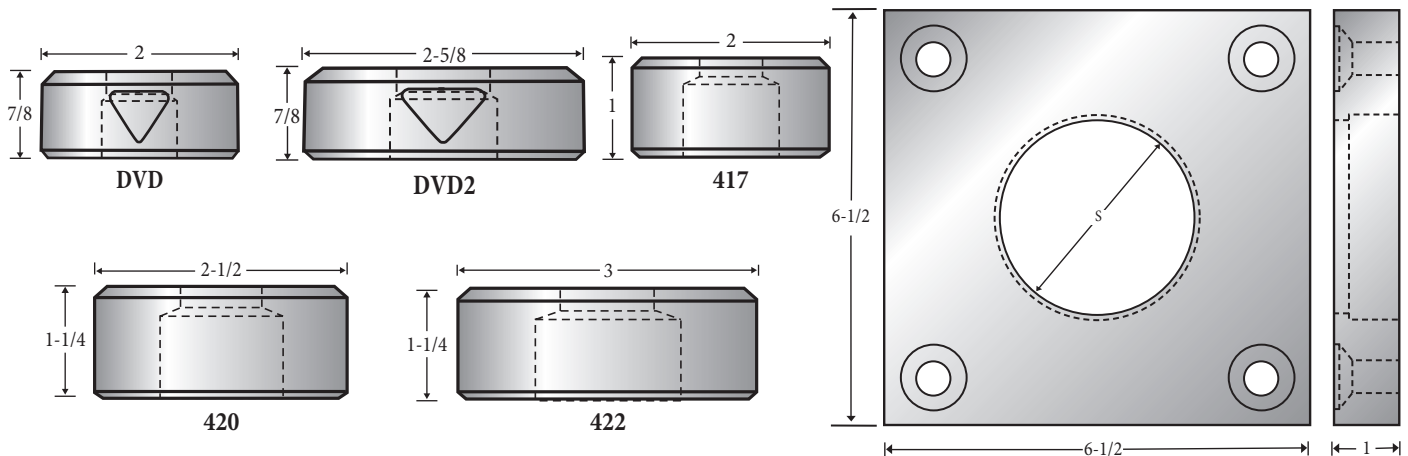
PUNCHES



Note: Scotchman™ and Dvorak™ Ironworkers use Punch Style DVP2 or 228 and Die Style DVD2, 420, 422, or 6 x 6 Die Block for Oversize Hole Punching.

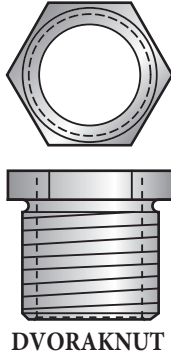
Scotchman™ /Dvorak™

DIES

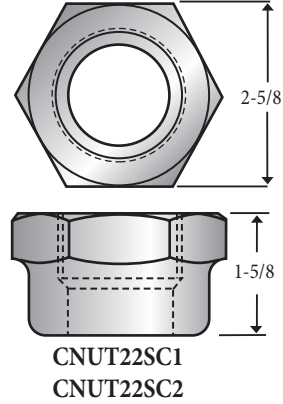


Scotchman™ /Dvorak™ Ironworkers

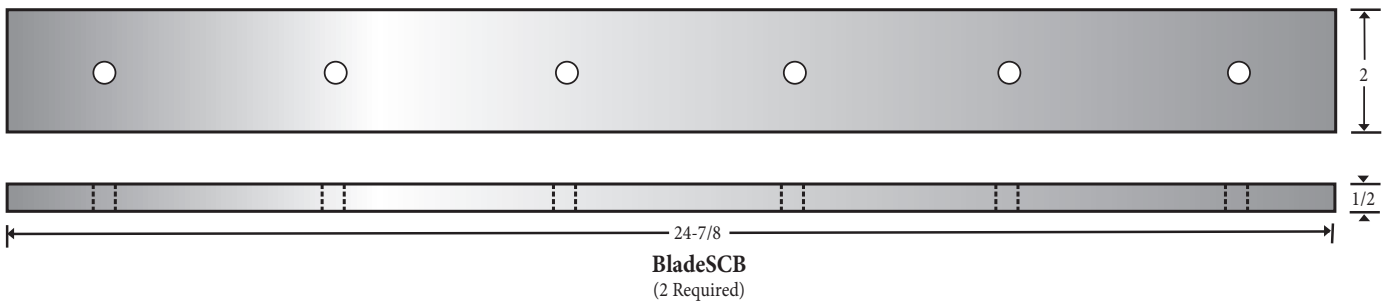
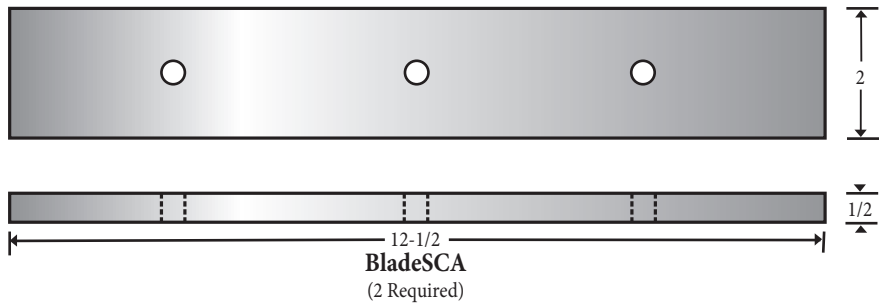
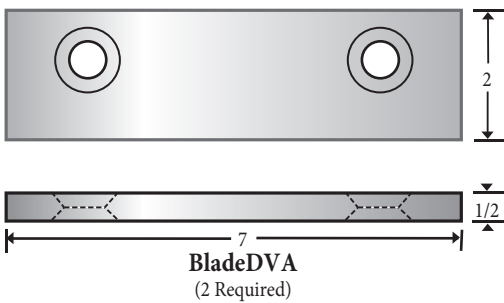
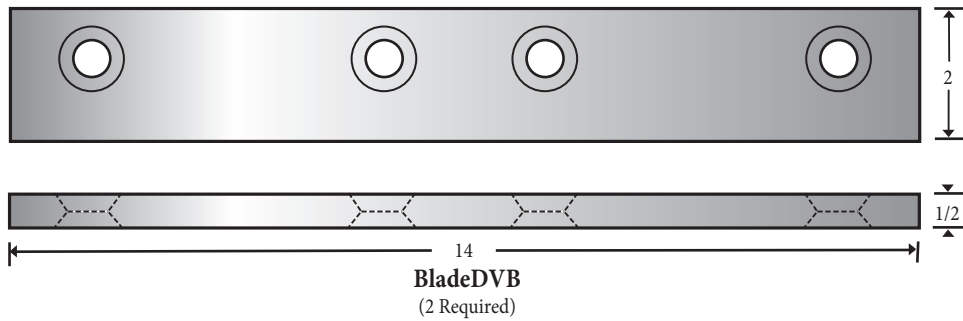
COUPLING NUTS



Part #	Fits Punch
CNUT22SC1	221
CNUT22SC2	228
DVORAKNUT	DVP



SHEAR BLADES



Scotchman™ /Dvorak™